



imes-core[®]
Dental & Medical Solutions



CORiTEC[®] preMill Fertigungssysteme

QUALITÄTSSICHERUNG DURCH 510(k) ZULASSUNG

Das validierte Gesamtpaket CORiTEC® preMill

INKLUSIVE ALLER VALIDIERTEN ZUSATZKOMPONENTEN

CORiTEC *one* preMill Systempaket:

- CORiTEC Fräsmaschine
- Koffer inkl. 1-fach preMill Halter, 6 preMills nach Wahl inkl. Abutment-Schraube, CORiTEC® **iCAMHD** Software, CAD Bibliothek, Werkzeug-/Fräswerkzeugsatz



CORiTEC 150i **PRO** preMill Systempaket:

- CORiTEC Fräsmaschine
- Koffer inkl. 6-fach preMill Halter, 6x preMills nach Wahl inklusive Abutment-Schraube, CORiTEC® **iCAMHD** Software, CAD Bibliothek, Werkzeug-/Fräswerkzeugsatz

Die CORiTEC® preMill Fertigungssysteme

WORIN
BESTEHEN
DIE UNTERSCHIEDE?



CORiTEC *one* preMill



CORiTEC 150i **PRO** preMill

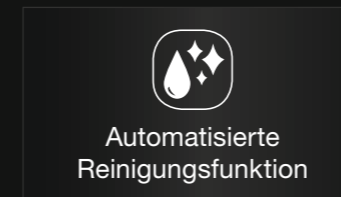
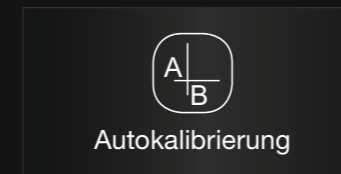
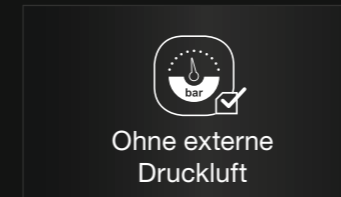
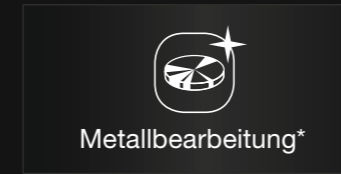
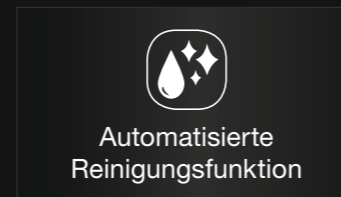
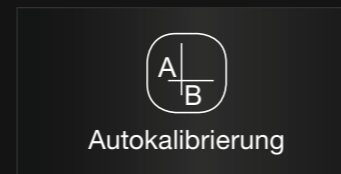
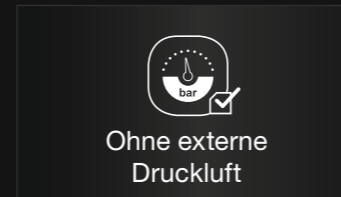
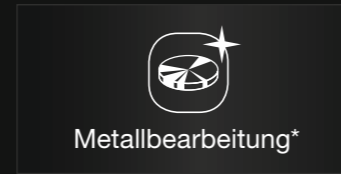
Bearbeitungsachsen	4 Achsen	5 Achsen
Touchscreen	✓	✓
Integrierter PC	✓	✓
Premilled Abutments	✓ (CoCr/Ti)	✓ (CoCr/Ti)
Nassbearbeitung	✓	✓
Trockenbearbeitung	-	✓
Metallbearbeitung	✓ (Abutments)	✓ (Abutments/Ronden)
Integrierter Wassertank	✓	✓
Autokalibrierung	✓	✓
Automatisierte Selbstreinigung	✓	✓
Spannsystem	Einfachhalter	98 mm Rondenhalter
Adaptersystem	Einfachhalter Blöcke/preMills	6-fach Blöcke/preMills/Ronde
Automatischer Werkzeugwechsler	6-fach	10-fach

CORiTEC® one preMill System

GRENZENLOSE FREIHEIT BEIM
FRÄSEN UND SCHLEIFEN VON
BLÖCKEN UND CORiTEC PREMILLS



Dank der präzisen Rotationsachse können CORiTEC preMills und Blöcke im Dreh-Schleif-Verfahren mit optimaler Qualität bearbeitet werden. Durch den automatischen 6-fach Werkzeugwechsler ist volle Flexibilität bei der Materialwahl gewährleistet.



CORiTEC® 150i PRO preMill System

5-ACHSIGE TROCKEN- ODER NASSBEAR-
BEITUNG ALLER MATERIALIEN VON BLANKS,
BLÖCKEN UND CORiTEC PREMILLS



Jede Restauration wird mit optimaler Präzision gefertigt und gleichzeitig eröffnet die Flexibilität nahezu freie Material- und Indikationsauswahl. So ist das Fräsen und Schleifen von Blanks in Zirkon, Kunststoff und Metall ebenso möglich wie auch die Bearbeitung von CAD/CAM-Blöcken sowie Blanks und CORiTEC preMill Abutments. Die CORiTEC 150i PRO preMill bietet auf kleinstem Raum eine unerreichte Anwendungsvielfalt.

*Validiert und optimiert für preMill-Bearbeitung

The CORiTEC® preMill Systems

MEHR LEISTUNG, MAXIMALE FLEXIBILITÄT UND
ERWEITERTE ANWENDUNGSMÖGLICHKEITEN
BEI GERINGEM PLATZBEDARF

Ein außergewöhnliches Verhältnis von Leistung, Schnelligkeit sowie Präzision bietet die neue leistungsstarke und langlebige Hochfrequenzspindel mit 860 Watt und 100.000 U/min. Dank des Schnell-spannsystems lassen sich die verschiedenen Haltersysteme kurzerhand wechseln – bei gleichbleibender Präzision. Aufwendige Kalibrierungen werden somit unnötig.

**Hoch-
Frequenz-Spindel**

[100.000 U/min]

**Manuelles
Schnellspannsystem**

// CORITEC 150i PRO preMill

Powered by HyperDent



Inklusive
validierte + optimierte
CAM Strategien

// Dental CAM [CORITEC® 150i PRO preMill]

CORiTEC® preMill
Abutments + Werkzeuge

// CORITEC preMill Systeme

EINE VIELZAHL AN CORiTEC
IMPLANTAT-SYSTEMEN BEI
VOLLER KOMPATIBILITÄT ZUM
HALTERSYSTEM UND ZUR
INTEGRIERTEN CAM-SOFTWARE

Einfache Identifizierung
mittels Los- und Teilenummer



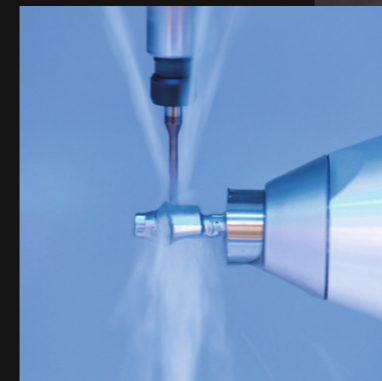
CORiTEC® one preMill

DIE INTELLIGENTE PRAXISLABOR-LÖSUNG

Die neue CORiTEC one preMill ist die perfekte Wahl für die Verarbeitung aller gängigen CAD/CAM-Blöcke und CORiTEC preMill Abutments. Mit der neuen extrem stabilen Achskinematik ist die Maschine auch in der Lage, präfabrizierte Abutments in hoher Qualität zu fräsen.

Die hochwertige Aluminiumgusskonstruktion sorgt für maximale Stabilität bei minimalem Platzbedarf. Ein integrierter leistungsfähiger PC sowie ein 10,1" HD-Touchscreen-Display unterstützen eine komfortable und ergonomische Bedienung. Der Einfach-Blockhalter und sechs Werkzeugwechsellösungen garantieren einen intelligenten, wirtschaftlichen, sicheren und schnellen Bearbeitungsprozess mit höchster Qualität.

Die CORiTEC one preMill eignet sich in Kombination mit allen offenen Scannern ideal für alle Zahnarztpraxen, Praxislabore und Kliniken. Als Ergänzungssystem für die spezialisierte Bearbeitung von Glaskeramik, Zirkonoxid, Composite und insbesondere den vorgefrästen CORiTEC preMill Abutments lässt die CORiTEC one preMill sowohl für Kliniken, Labore, als auch für Fräszentren keine Wünsche offen.



Weitere
Applikationen
möglich!



WET

DRY

4 AX

3 mm
6x



ION

CORiTEC® one preMill

HIGHLIGHTS

- Metallbearbeitung*
- Integrierter PC
- Autokalibrierung
- Minimale Stellfläche
- Kurze Amortisationszeit
- Integriertes CAM System
- Automatische Reinigungsfunktion
- Autarker Betrieb ohne externe Druckluft
- Extrem kurze Schleif- und Fräszeiten
- Hohe Präzision durch integrierte Temperaturkompensation
- Integriertes, validiertes CORiTEC preMill Haltersystem
- Neuartiger, geschlossener Mono-Block-Gusskörper für Stabilität und Präzision
- Perfekt zur Bearbeitung von CORiTEC preMill Abutments sowie aller gängigen Blockmaterialien

*für preMill-Bearbeitung

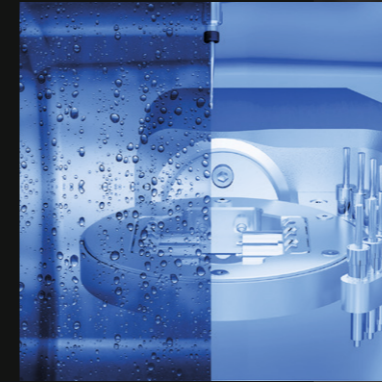


PMMA	WAX	1-fach-Halter (Premilled Abutments/ Blöcke)	Abutment/ Hybrid Abutment	Krone, Brücke		
Zr vorgesintert	Zr dicht gesintert		Inlay, Onlay Veneer		Brücke größer 3 Einheiten	Schiene
PEEK	COMPOSITE	1-fach-Halter (Premilled Abutments/ Blöcke)	Modell	Bohr- schablone	Modell- guss	Teleskop- technik
Glas- keramiken	Premilled Ti- Abutment					
Premilled CoCr- Abutment						

CORiTEC® 150i PRO preMill

DAS FLEXIBLE FRÄSSYSTEM AUF ENGSTEM RAUM

Durch den äußerst stabilen Aufbau des Mono-Block-Gusskörpers wird eine präzise Bearbeitung in Ronden- und Blockform sowie der CORiTEC preMill Abutments für alle gängigen Materialien ermöglicht. Die geringen Abmessungen und die 5-Achs-Simultan-Technologie der Maschine bieten somit ein einmaliges Verhältnis von Maschinengröße und Funktionalität. Überzeugen Sie sich selbst von der Leistung der CORiTEC 150i PRO preMill für Ihr Labor!



Weitere
Applikationen
möglich!



WET

DRY

5 AX

3 mm
10x

Temperature icon

Touchscreen icon

Control panel icon

Grinding chamber icon

Person icon

Abutments icon

ION

CORiTEC® 150i PRO preMill

HIGHLIGHTS

- Integriertes **preMill** Haltersystem
- Integriertes Dental CAM System
- Nass- und Trockenbearbeitung möglich
- Kurze Amortisationszeit
- Minimale Stellfläche
- Autokalibrierung
- Automatisierte Reinigungsfunktion
- Halboffener Rohlinghalter "C-Clamp" (optional)
- Hohe Präzision durch integrierte Temperaturkompensation
- Metallbearbeitung von Ronden und CORiTEC **preMill** Abutments
- Neuartiger, geschlossener Mono-Block-Gusskörper für höchste Stabilität und Präzision

ERGONOMISCHE
HANDHABUNG
einfache Touchscreen-
Bedienung

HALBOFFENER
ROHLINGHALTER
"C-CLAMP"
(OPTIONAL)

NASS- UND TROCKEN-
BEARBEITUNG MÖGLICH

EINFACHE REINIGUNG
vollständig
geschlossene
Nasszelle

LEISTUNGSSTARKE
BEARBEITUNG
High End Spindel
für Fräs- und
Schleifbearbeitung
bis 100.000 U/min

INTEGRIERTER
WASSERTANK
UND FILTERUNG

INTEGRIERTE
TEMPERATURKOMPENSATION



PMMA	WAX	Standard	PreMilled Abutment	Vollprothesen	Abutment	Hybrid Abutment	»	
Zr	COMPOSITE							
PEEK	PreFab Abutments	C-Clamp	Block	Manuelles Spannsystem	Krone, Brücke	Inlay, Onlay Veneer	Schiene	Vollprothese
Glas-keramiken	Ti							
CoCr					Modell	Bohrschablone	Modell-guss	Teleskop-technik



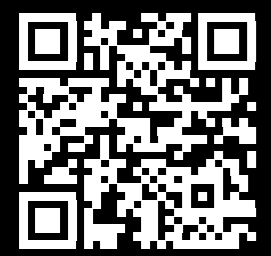
MEHR LEISTUNG & MAXIMALE FLEXIBILITÄT
**für mehr
Möglichkeiten**

CORiTEC® preMill Werkzeuge | 3 mm Schaft



Der CORiTEC Werkzeugsatz ist für die CORiTEC preMill Fertigungssysteme im Lieferumfang enthalten, so dass mit der präzisen Bearbeitung augenblicklich begonnen werden kann!

ALLE WERKZEUGE UND MATERIALIEN – EINFACH HIER SCANNEN...



T2/T7 - 2,0 | 3,0 mm
Radiusfräser (l = 12 mm)

T2	Ti		bis 15 mm ↑
T7	CoCr		

2.0 mm Ø 3 mm Blades

Art.-Nr. 530029 2003

T3/T8 - 1,5 | 3,0 mm
Radiusfräser (l = 12 mm)

T3	Ti		bis 15 mm ↑
T8	CoCr		

1.5 mm Ø 3 mm Blades

Art.-Nr. 530029 1503

T4/T9 - 1,0 | 3,0 mm
Radiusfräser (l = 9 mm)

T4	Ti		bis 15 mm ↑
T9	CoCr		

1.0 mm Ø 3 mm Blades

Art.-Nr. 530029 1003

T58/T59 - 2 | 3,0 mm
Highspeed, 15 mm

T58	Ti*		bis 15 mm ↑
T59	CoCr*		

2 mm Ø 3 mm Blades

Art.-Nr. 530031 2003

* T58 – Bearbeitung von preMill Abutments
T59 – Bearbeitung von Ronden bis 15 mm und preMill Abutments

Kompatible CORiTEC® preMill Plattformen für Implantatsysteme

Alle CORiTEC Rohlinge, die in sämtlichen Implantatsystemen zur Verfügung stehen, werden ausnahmslos inklusive entsprechender Abutment-Schraube geliefert. Bei Bestellung des Gesamtsystems CORiTEC 150i PRO preMill oder CORiTEC ONE preMill sind sechs Rohlinge nach Wahl im Lieferumfang enthalten.

Das Angebot an CORiTEC preMill Rohlingen wird durch die kompatiblen Plattformen für Implantatsysteme kontinuierlich ausgebaut.

Kommen Sie gerne auf uns zu, falls Sie eine andere Plattform benötigen. Oder schauen Sie sich den aktuellen Stand über den QR-Code an.



Hersteller	Implantat-Typ
Dentsply Sirona	Astra Tech EV Astra Tech TX XiVE
HROSSEN	Osstem ET
Nobel Biocare™	Branemark System CC NobelActive Replace Tri-channel
straumann	Bone Level Neodent Grand Morse Standard Tissue Level
ZIMMER BIOMET	Certain Ex Hex Screw-vent (TSV)

... und mehr.

Beispielabb. von NobelReplace RP // *Eingetragenes Warenzeichen // Kein Unternehmen der imes-icore GmbH

CORiTEC® SmartControl

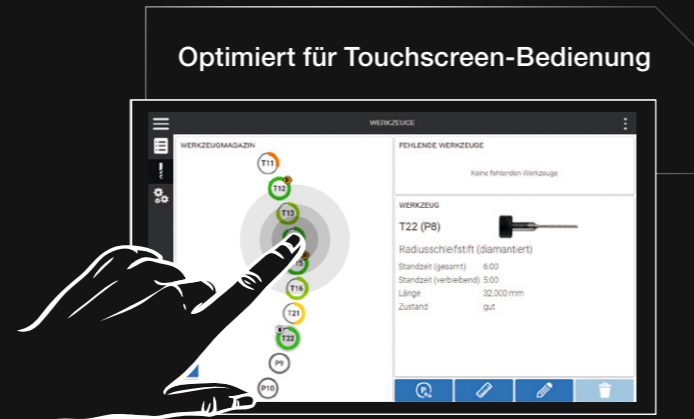
DIE SMART BEDIENBARE MASCHINENSOFTWARE

SmartControl: Immer eine Berührung voraus!

Die neu entwickelte Steuerungssoftware SmartControl ermöglicht eine absolut intuitive Bedienung unserer Fräsmaschinen - von der Auswahl des Jobs über das Fräsen bis hin zum Abfragen des Maschinenstatus. Die selbsterklärende und optimierte Handhabung macht den Einstieg in die Maschinenbedienung in kürzester Zeit möglich. Das Starten eines Fräsvorgangs erfordert nur zwei Klicks – profitieren Sie von der smarten Zeitersparnis

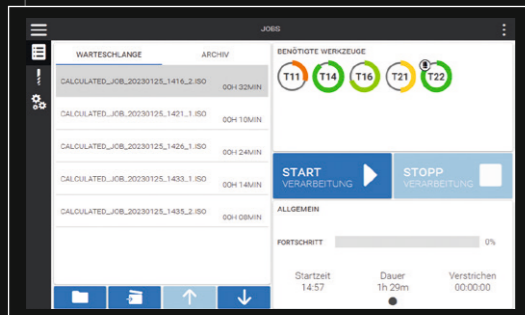
FEATURES

- Modernes Design und einfache Touch-Bedienung
- Intelligente Auswahl von Fräsaufträgen
- Einfache Werkzeug- und Materialbestückung
- Autokalibrierung der Maschine
- Assistentgeführte Reinigung und Wartung
- Anbindung an unseren DentalSmartMarket (DSM)
- Mehrsprachige Programmoberfläche
- Automatische Updatefunktion

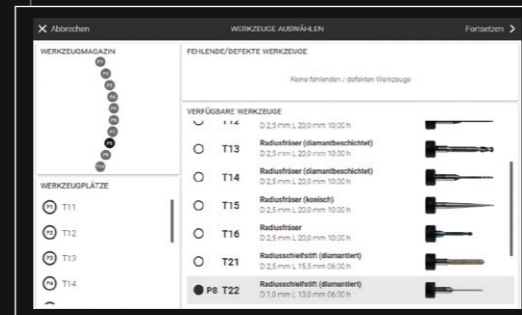


Optimiert für Touchscreen-Bedienung

Automatisierte Übergabe von Informationen aus der CAM-Software



Optimale Verwaltung der Werkzeuge



CORiTEC® iCAMHD Software

Die CORiTEC iCAMHD Software ist im Lieferumfang beider Gesamtsysteme enthalten.

- Hoher Automatisierungsgrad
- Unterstützung bei der Auftragsverwaltung
- Schnelle Einarbeitung durch intuitiven Workflow
- Individuelle Verwaltung der Bearbeitungsoptionen
- Automatische Updatefunktion
- Erstellen von individuellen Qualität-Standards
- Strategien zur Werkzeugbahngenerierung
- Vollständige Kollisionsüberwachung
- Kostenfreie Laufzeit im ersten Jahr inklusive Updates und Support! Verlängerung über jeweils ein weiteres Jahr gegen eine Update-/Support-Gebühr

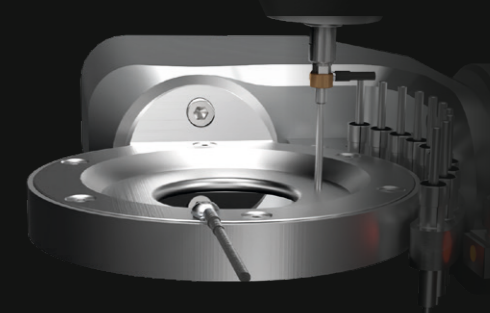


	CAMHD orle	iCAMHD eco
Fräsmaschine	CORiTEC orle preMill	CORiTEC 150i PRO preMill
Achszahl	4 Achsen	5 Achsen
Materialien	Glaskeramik, Titan (Preforms), PMMA, Zirkon, Composite, CrCo	Glaskeramik, Titan (Preforms), PMMA, Zirkon, Composite, Wachs, CrCo, Peek
Indikationen	Hybrid-Abutments, Hybrid-Abutmentbrücken, Kronen/Brücken, Inlays/Onlays/Veneers, Preforms	Hybrid-Abutments, Hybrid-Abutmentbrücken, Kronen/Brücken, Inlays/Onlays/Veneers, Modelle, Teleskope, Bohrschablonen
Funktionalität	Alle Standardfunktionen	Alle Standardfunktionen
Optional		Denture Modul

Autokalibrierung

FERTIG KALIBRIERTES PREMILL SYSTEM

Schnell, präzise, kosteneffizient – die Autokalibrierung ermöglicht Zahnärzten sowie Zahntechnikern ein schnelles und einfaches Handling zur Gewährleistung dauerhafter Präzision ohne Kompromisse. Die Autokalibrierung ist im Starterkit enthalten, welches separat mitbestellt werden kann.

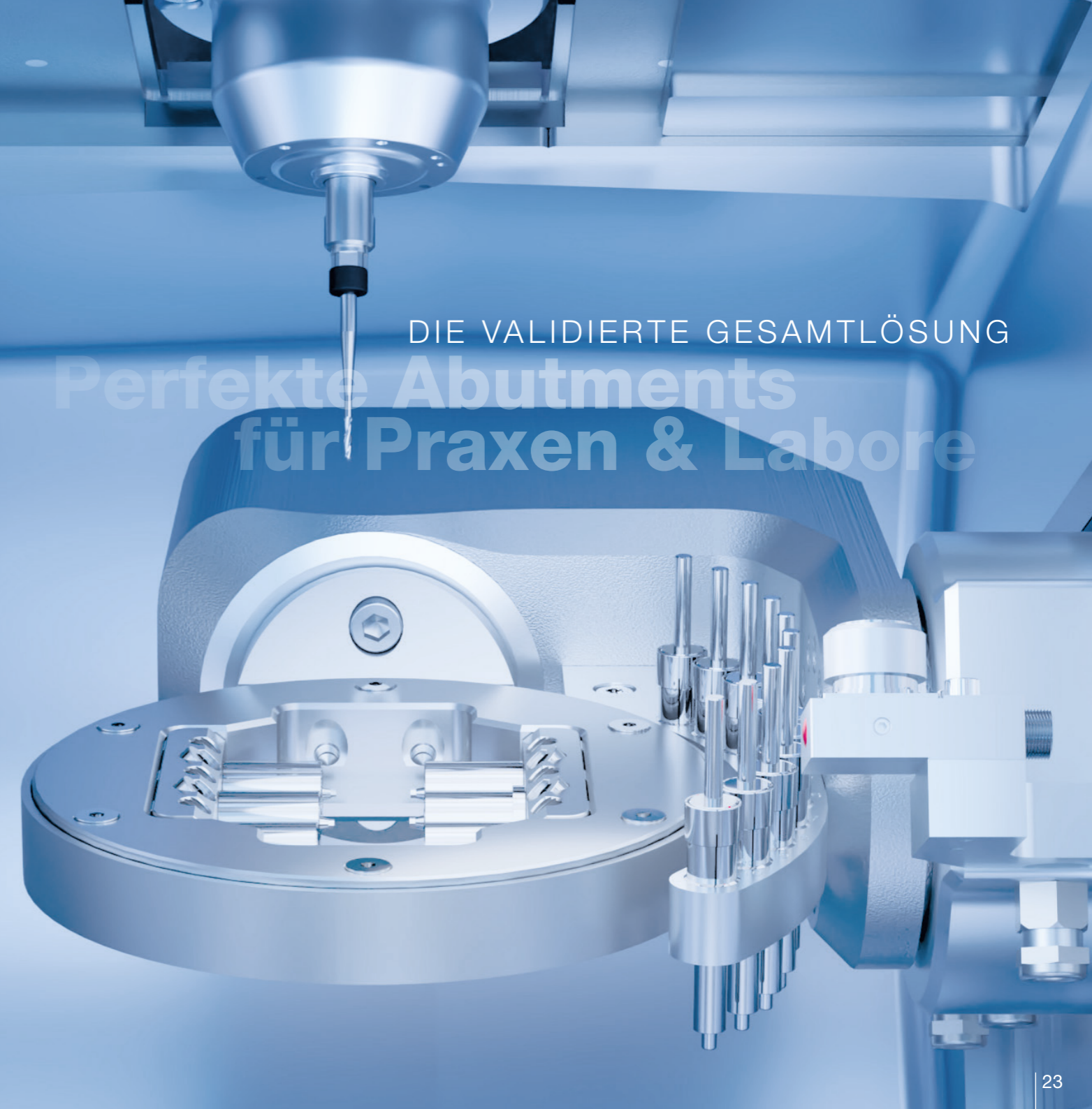


Voll integrierter Workflow

510(K) VALIDIERTES GESAMTSYSTEM



*Im Lieferumfang nicht enthalten



DIE VALIDIERTE GESAMTLÖSUNG
Perfekte Abutments
für Praxen & Labore

Validierungsvorteile

Die Vorteile einer Validierung liegen klar auf der Hand! Genau abgestimmte Komponenten und Strategien schaffen einen geführten zertifizierten Workflow. Schnell und zuverlässig können somit reproduzierbare Ergebnisse geschaffen werden. Das 510(k) zugelassene CORiTEC preMill ist für das Inhouse-Fräsen der CORiTEC preMills auf den CORiTEC Fräsmaschinen validiert.

VORTEILE

- Vollständig und offen für die wichtigsten Implantat-Plattformen
- Digitale Workflow-Lösungen für alle Implant-Indikationen
- Geeignet für die interne oder ausgelagerte Produktion
- Abgestimmte Spann- und Kalibriersysteme für CORiTEC Fräsmaschinen/Halter/Adapter
- Validierte und optimierte CAM Strategien für CORiTEC Fräsmaschinen/preMills/Werkzeuge
- Chargenreine zertifizierte preMills inkl. einzigartiger Kennzeichnung für individuelle Identifikation
- Bibliotheken für exocad und 3Shape mit zugehörigen Parametern
- Optimierte Werkzeuge für abgestimmte Fertigungsprozesse, Qualität und Präzision
- Definierte Fräsergebnisse für reproduzierbare Ergebnisse



Vorschriften und Risikominimierung durch eine Validierung



In den USA klassifiziert die FDA das kundenspezifische Fräsen als Herstellung eines Medizinprodukts der Klasse II. Labore, die individuelle Implantat-Abutments mit CAD/CAM-Technologie herstellen wollen, müssen entweder ein validiertes Fräszentrum (VMS) mit einer Auflistung der Einrichtung und Geräte und einem vorhandenen Qualitätsmanagementsystem beauftragen, oder Medizinprodukte mit einer 510(k) Freigabe und der Registrierung eines validierten digitalen Workflows verwenden.

DIE HAFTUNGSRISIKEN SIND GROSS UND KÖNNEN IM FALLE DER NICHEINHALTUNG KOSTSPIELIG SEIN:

- Produktionsstopp der Produktlinien für Labore sind möglich
- Investitionen in nachträgliche Ausrüstung und Zulassungen werden zur Belastung
- Die Rentabilität sinkt



Die Lösung

Die Verwendung des FDA-zugelassenen CORiTEC preMill Abutments, innerhalb des von imes-icore validierten Workflows, ist für Labore unerlässlich, um individuelle Abutments vor Ort herzustellen. Er gewährleistet die Einhaltung gesetzlicher Vorschriften und hilft bei der Herstellung von Restaurationen, die den höchsten Sicherheits- und Effektivitätsstandards entsprechen, und verringert das Risiko von Haftungsfragen für das Labor.

CORiTEC® preMill Abutment


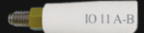




MASSGESCHNEIDERTE LÖSUNG MIT WERTSCHÖPFUNG UND WACHSTUM FÜR LABORE UND PRAXEN

Die vorgefrästen CORiTEC preMills werden mit Abutment-Schraube, kompatiblen Bibliotheken, Modulen und Haltern geliefert. Dies ermöglicht Zahn Technikern und Zahnärzten in Labor und Praxis die Herstellung maßgeschneiderter einteiliger Abutments aus Titan mit voller Kontrolle über Qualität und Zeit - ganz nach den Vorschriften der FDA.

VORTEILE

- Folgt der natürlichen Morphologie des Weichgewebes
- Stützt das Zahnfleisch und erzeugt einen wurzelförmigen Austritt
- Ermöglicht die Abwinkelung zur Ausrichtung der prothetischen Krone
- Passt sich der anatomischen Form der Krone an und bietet perfekten Halt und eine größere Klebefläche
- Ermöglicht einen natürlichen Übergang vom Implantat zur prothetischen Krone
- Erhöht den Wert im Labor

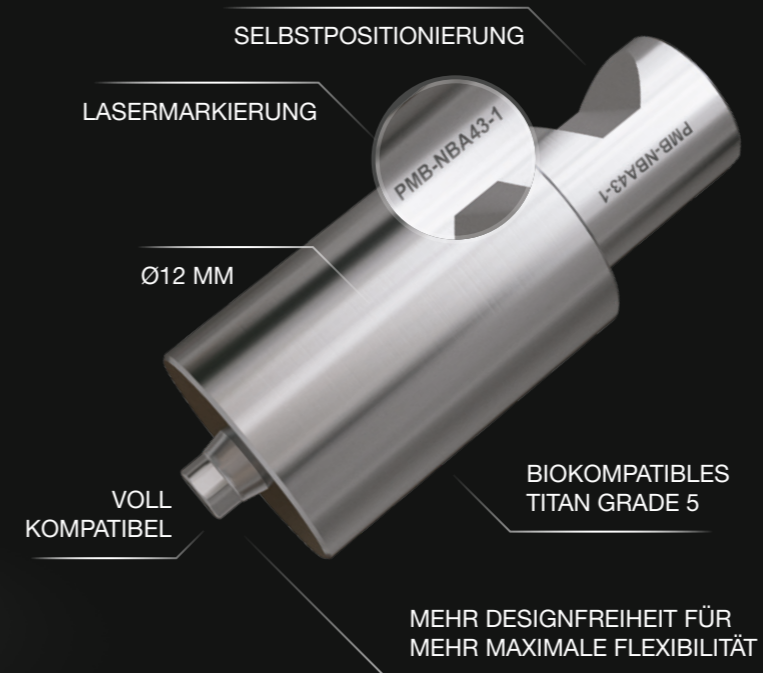
Bestandteile des CORiTEC preMill Systems

	Bibliothek
	Scan-Körper
	Hybrid-Basis (Ti-Basis)
	Prothetik-Schrauben
	Analog für gedruckte Modelle (PMA)
	preMill Abutment



FEATURES

- **Selbstpositionierendes stabiles Befestigungssystem** für die optimale Positionierung im Halter
- **Lasermarkierung mit Los- und Teilenummer** zur einfachen Identifizierung vor und nach dem Fräsvorgang und zur gesetzlichen Rückverfolgung
- **100%ige Kompatibilität** durch passgenauen Präzisionssitz der Schraube an der Originalschnittstelle
- **Selbstsichernde Schrauben** verhindern das Lösen vom Modul
- **Modularer Aufbau des Halters** (leichte Montage, Reinigung und leichter Wechsel)
- **Ein-Werkzeug-Konzept** vereinfacht die Montage des Halters, der Module und der CORiTEC® preMills durch Verwendung eines Torx 20 Werkzeugs

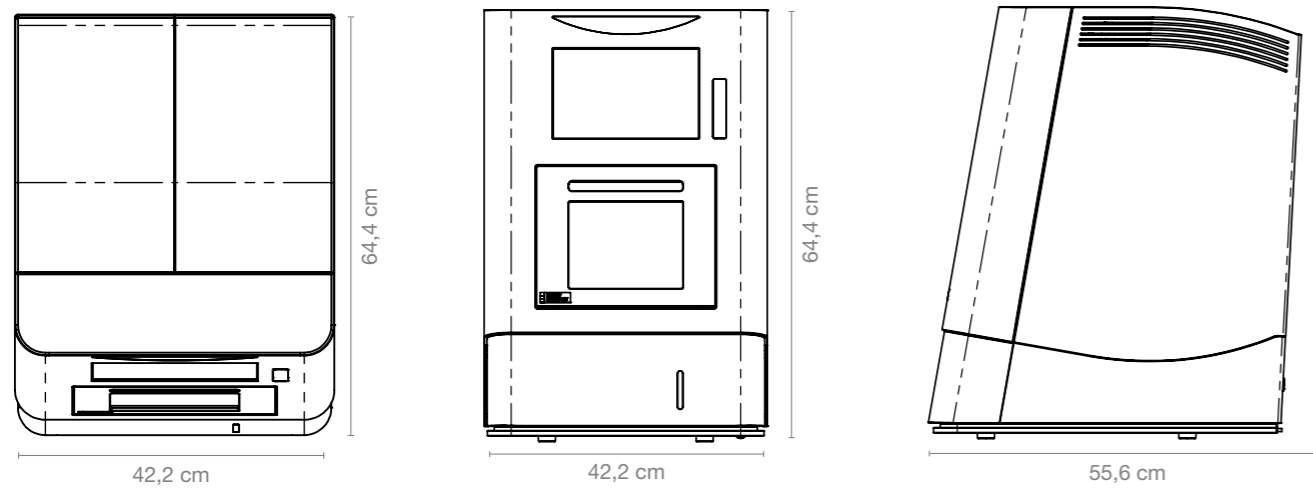


EXTRAS

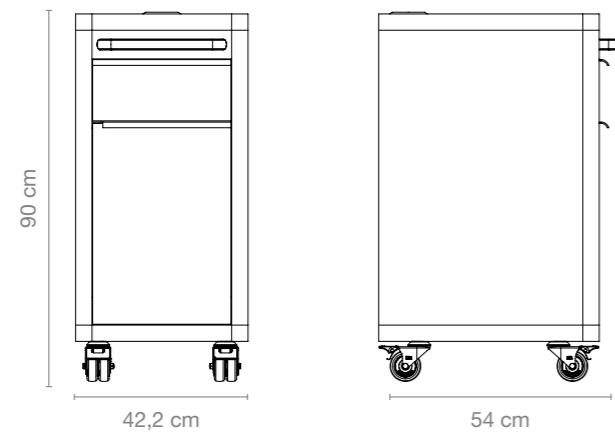
- **Hoher Grad an Gestaltungsfreiheit** durch minimale Gingivahöhe und verbesserte Bibliotheksgeometrie
- **Perfektes Implantat-Durchtrittsprofil**, da keine Verbreiterung des Emergenzprofils oberhalb des Implantatdurchmessers erforderlich ist
- **Glatter Übergangsbereich** reduziert die manuelle Nacharbeit erheblich
- **Automatische Blank-Erkennung und Ausrichtung im Rohling**

Maße

CORiTEC® one preMill



Maschinentisch T0



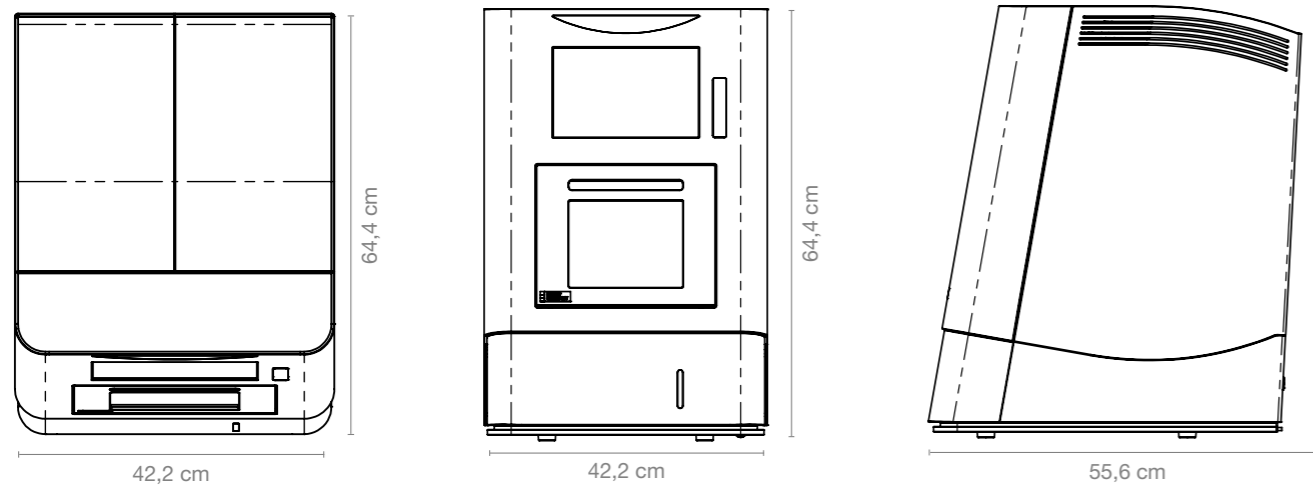
In Zahlen

Mechanik / Elektronik	
Anzahl Achsen / Bewegungstyp	4 Achsen, Simultanbearbeitung
Rotationswinkel	A-Achse 360°
Spindeltyp	Hochfrequenzspindel
Max. Drehzahl / Spindelleistung	100.000 U/min, 860 Watt
Werkzeuge	Fräs- und Schleifwerkzeuge mit 3 mm Schaftdurchmesser
Werkzeugwechsler	6-fach
Werkzeuflängenkontrolle	≤ 0,002 mm Genauigkeit
Integrierter PC	Windows-basiert
Display	Integrierter 10,1" -Touchscreen
Beleuchtung	Dynamische LED-Beleuchtung
Software	SmartControl integrierte CNC-Software
Druckluftversorgung	Keine externe Druckluft erforderlich
Kühlung	3 Liter integriert

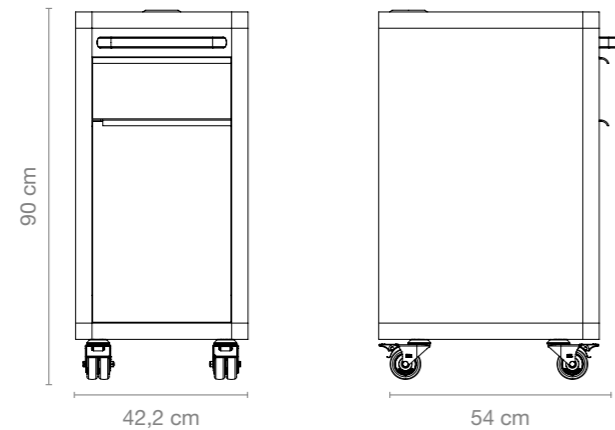
Verbindungsanforderungen	
Gewicht	75 kg
Breite x Tiefe x Höhe	422 x 556 x 644 mm
Netzspannung / Frequenz / Leistung	100 V - 230 V / 50/60 Hz / 500 Watt

Maße

CORiTEC® 150i PRO preMill



Maschinentisch T0



In Zahlen

Mechanik / Elektronik

Anzahl Achsen und Bewegungstyp	5 Achsen, Simultanbearbeitung
Achsanstellung	A-Achse 360°, B-Achse 130°
Spindeltyp / Leistung	Hochfrequenzspindel / 860 Watt
Max. Spindeldrehzahl	100.000 U/min
Werkzeuge	Fräs- und Schleifwerkzeuge mit 3 mm Schaftdurchmesser
Werkzeugwechsler	10-fach
Werkzeuflängenkontrolle	≤ 0,002 mm Genauigkeit
Integrierter PC	Windows-basiert
Display	Integrierter 10'1"-Touchscreen
Beleuchtung	Dynamische LED-Beleuchtung
Software	SmartControl integrierte CNC-Software
Druckluftversorgung	3 bar, 50l/min
Kühlung	3 Liter integriert

Verbindungsanforderungen

Gewicht	75 kg
Breite x Tiefe x Höhe	422 x 556 x 644 mm
Netzspannung / Frequenz	100 V - 240 V / 50/60 Hz

Vertriebs- und Supportpartner weltweit



Für Sie vertreten in über 100 Ländern.

Seit 2003 ist die imes-icore® GmbH ein führender Hersteller und Technologiepartner im Bereich dentaler CAD/CAM-Systeme und -Lösungen.

Mit ihrer einzigartigen Palette an Dental-, Fräs- und Schleifsystemen bietet imes-icore® eine perfekte Auswahl für alle individuellen Anforderungen von Dentallaboren, Fräszentren und Zahnarztpraxen aller Größen.

Unsere Open-System-Produktphilosophie ermöglicht es, unsere Fräsmaschinen einfach in Ihren bestehenden Workflow zu integrieren und mit Ihren offenen Scannern und Ihrer CAD/CAM-Software zu verbinden. Wir sind offen für Ihre Materialauswahl.

imes-icore® GmbH

Tel. +49 (0) 66 72/898 228

Fax +49 (0) 66 72/898 222

dental@imes-icore.com